



CATÁLOGO - TARIFA

Sistema automático de tratamiento del agua
por Electrólisis Salina

Saline Chlorination automatic
water treatment system



INDICE INDEX

- 3** PRESENTACIÓN
PRESENTATION
- 5** VENTAJAS CLORACIÓN SALINA
SALINE CHLORINATION ADVANTAGES
- 7** CLORADORES DOMESTICOS - SERIE L
DOMESTIC UNITS
- 8** CLORADORES INDUSTRIALES - SERIE I
INDUSTRIAL UNITS
- 9** MEDIDORES
WATER TESTERS
- 10** ACCESORIOS
COMPLEMENTS
- 11** REPUESTOS
SPARE PARTS

OUR COMPANY

teap TECHNOLOGY

The technology developed by TEAP, S.L. for the saline chlorination units SALICLOR® is the most advanced in the market.

SALICLOR® features Switch Mode power units that minimize voltage “peaks” and better control chlorine production without changes in intensity. These two factors combined give the electrodes a longer life.

Their self cleaning electrolytic cell has no visible electric terminals thus drastically reducing electric risks in humid environments. Their Ruthenium/Iridium coated extruded strip mesh technology electrodes combine the effectiveness and versatility of the older “grid” electrodes with the durability (7,500 hours of guaranteed service) of the regular strip electrodes used by the rest of the saline chlorination system manufacturers nowadays.

The unit's integrated CPUs are the most complete ones in the market. Besides effectively managing the power unit and the electrolytic cell chlorine gas production our CPU is the only one capable of detecting the dissolved salt quantity present in the swimming pool. This CPU also allows the unit to be controlled through easy digital menus on the LCD display.

teap ECOLOGY AND HEALTH

Saline chlorination avoids the residual accumulation of harmful elements (isocyanides, preservatives and colouring) that are part of traditional disinfectant chemical products in the swimming pool basin. This, alongside the fact that saline chlorination systems minimize chloramines generation, highly reduces the need to empty the pool and allows the same water to keep crystal clear for many years to come.

The disinfectant action of saline chlorination is highly effective. On one hand the chlorine gas produced at the point of electrolysis reaches a high level of concentration in the swimming pool return water pipe and on the other hand the water, when going through the electrolytic cell, is subject to a temporary oxidation of great disinfecting action. These two factors give saline chlorination a clear advantage over traditional methods.

These savings in chemical products are eco-friendly and reduce maintenance costs by 20% to 30%, which may lead to recoup the initial investment in 3 to 5 years.

The absence of chloramines in the water also prevents chlorine induced skin allergies, eye irritations (dissolved salt level in water is equivalent of that in human tears) and the typical chlorine smell. On top of all this the iodine that goes into the swimming pool in the salt eases the skin disease symptoms and helps get a nicer golden tan.

teap ADAPTABILITY

Due to the electrolytic cell design and to their wide range of domestic and industrial equipments, the saline chlorination units manufactured by TEAP, S.L. are the most versatile which can be found in the market.

Our unit's electrolytic cell 8.5 mm thick SAM plastic two pieces casing design allow them to accommodate their installation to any space available since they can be rotated from 0° to 180°. Their thickness gives them great resilience against bumps and they can take up to 7.5 Kg/cm² of water pressure.

This casing can be either connected to a 50mm or a 63 mm pipe.

teap PROVED

For the last twenty five years our units have proved their effectivity under the most severe working conditions and all of them have been developed and manufactured at our own facilities.

This allows us to give our customers the guarantee that we are manufacturers and the security that our saline chlorination systems incorporate the most advanced technology due to pH/ORP/CHLORINE control integration.

NUESTRA COMPAÑÍA

teap TECNOLOGÍA PROPIA

La tecnología desarrollada por TEAP, S.L. para sus equipos de cloración salina SALICLOR es la más avanzada del mercado.

SALICLOR utiliza fuentes de potencia conmutada (también llamadas Switch Mode) que eliminan los “picos” de voltaje y controlan la producción de cloro sin variar la potencia. Estos dos factores combinados, repercuten en una mayor duración de los electrodos.

Su célula electrolítica autolimpiable no presenta bornes de conexión visibles, lo que reduce los riesgos eléctricos en ambientes húmedos y sus electrodos con tecnología de placa de malla expandida con recubrimiento de Rutenio/Iridio, conjuga la eficacia y versatilidad de los antiguos electrodos de “rejilla” con la durabilidad (7.500 horas de servicio garantizadas) de los electrodos de placa utilizados por el resto de los fabricantes de los sistemas de electrolisis en la actualidad.

El microprocesador integrado en nuestros equipos es el más completo del mercado. Aparte de gestionar eficazmente la fuente de potencia y la producción de gas cloro de la célula electrolítica, nuestro microprocesador es el único capaz de detectar la cantidad de sal disuelta en la piscina. Además, todas las funciones de nuestra unidad de control se gestionan de forma digital mediante sencillos menús que aparecen en su pantalla LCD retroiluminada.

teap ECOLOGÍA Y SALUD

La cloración salina evita la acumulación residual de los elementos nocivos (estabilizadores de cloro, conservantes y colorantes), que forman parte de los productos tradicionales de desinfección, en el vaso de la piscina. Esto, unido al hecho de que los sistemas de cloración salina minimizan la formación de cloraminas, reduce la necesidad de vaciar la piscina pudiéndose mantener el mismo agua limpia y cristalina durante muchos años.

La acción desinfectante de la cloración salina es altamente eficaz. Por un lado, el gas cloro producido en la electrolisis alcanza una alta concentración en la tubería de retorno del agua a la piscina antes de diluirse en todo el vaso y por el otro el agua, al atravesar la célula electrolítica, es sometida a una oxidación temporal de alto efecto desinfectante. Estos dos factores, dan a la cloración salina una clara ventaja sobre los sistemas tradicionales.

El ahorro en productos químicos, además de cuidar el medio ambiente, reduce los costes de mantenimiento entre un 20% y un 30% lo que permite amortizar los equipos de cloración salina en de tres a cinco años.

La ausencia de cloraminas en el agua evita la aparición de dermatitis por alergia al cloro, la irritación de los ojos (la concentración de la sal del agua es equivalente a la de lagrима humana) y el típico olor a cloro. Además el yodo que se añade al agua de la piscina en la sal alivia los síntomas de las enfermedades de piel y ayuda a conseguir un moreno más bronceado.

teap ADAPTABILIDAD

Los cloradores salinos de TEAP, S.L. son los más versátiles del mercado gracias al diseño de su célula electrolítica y a su amplia gama de equipos domésticos e industriales.

La celda de la célula electrolítica de nuestros equipos está diseñada en dos piezas de plástico SAM de 8,5 mm de espesor. Estas dos piezas permiten adecuar la instalación a cualquier espacio o situación ya que se pueden girar de 0° a 180°. Su gran espesor le confiere una gran resistencia a los golpes y aguanta una presión de agua de 7,5 Kg./cm² lo que las hace viables para piscinas de más de 1.000 m³. Esta celda se puede conectar a tuberías de 50 o 63 mm indistintamente.

teap PROBADOS

Nuestros equipos SALICLOR® han probado su eficacia a lo largo de los últimos 25 años en las más duras condiciones de trabajo y han sido desarrollados y fabricados en nuestras propias instalaciones. Esto nos permite dar a nuestros clientes la garantía de ser fabricantes y la seguridad de que nuestros equipos incorporan la más avanzada tecnología debido a la integración en su funcionamiento del control pH/REDOX/CLORO.

SALINE CHLORINATION

ADVANTAGES



- User friendly
- Prevents eye and skin irritations
- Swimming pool maintenance time is greatly reduced
- It gets rid of the unpleasant smell of chlorine
- No more chlorine in your hair and skin
- It eases the skin disease symptoms and prevents the chlorine induced skin allergies
- No more turbid water due to storm pours
- Your swimming pool water will last for years
- Your swimming pool water is maintained in perfect sanitary conditions
- With a small additional investment for the automatic pH control system we get the assurance that the chlorine produced by the unit will work at its highest efficiency level



CLORACIÓN SALINA

VENTAJAS



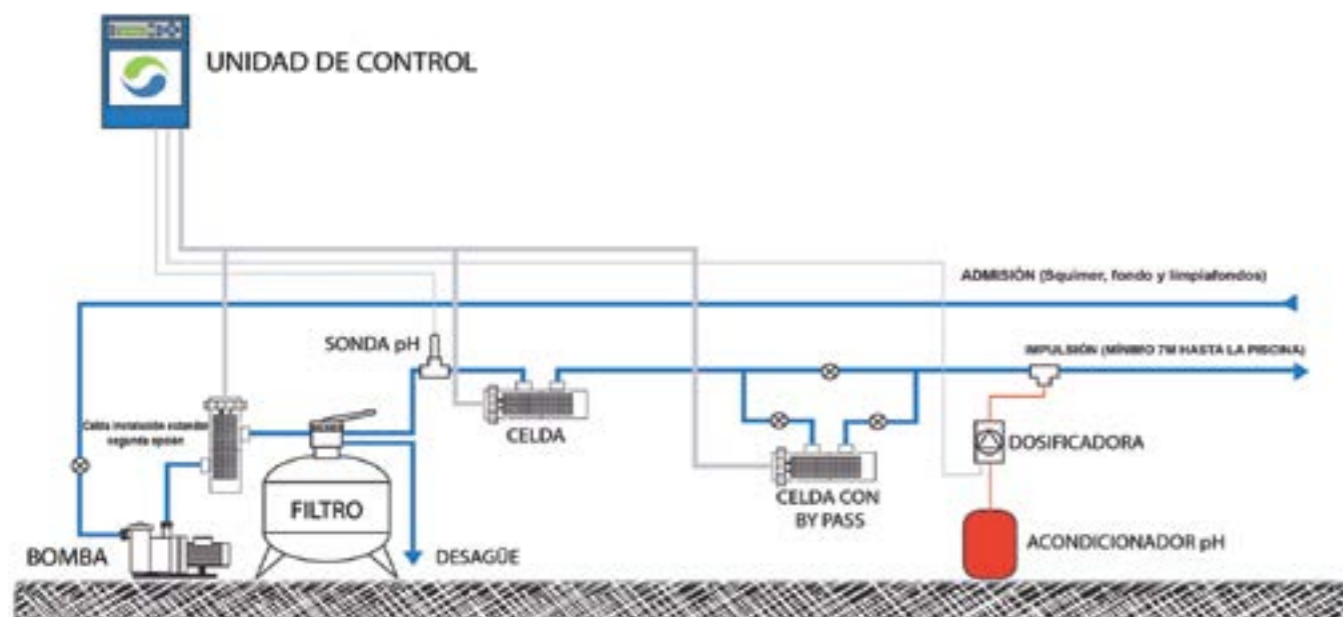
- Gran sencillez de uso
- Evita irritaciones de ojos y piel
- El mantenimiento se reduce a 15 minutos semanales
- Elimina el desagradable olor a cloro
- Alivia los síntomas de enfermedades de la piel y evita la alergia al cloro
- No más agua turbia por las tormentas
- El agua de su piscina durará años sin necesidad de tener que cambiarla
- El agua se mantiene en perfectas condiciones de salubridad
- Con una pequeña inversión adicional en el sistema automático de control de pH, aseguramos que el cloro producido mediante disociación de la sal funcione en su rango de máxima eficacia

PRESTACIONES / FEATURES	SERIE L	SERIE L PH	SERIE L PH/REDOX	SERIE I
Electrodo autolimpiable Self cleaning electrolytic cell	✓	✓	✓	✓
Inversión automática de polaridad Automatic polarity inversion	✓	✓	✓	✓
Regulación digital de tiempo de producción Production time digitally controled	✓	✓	✓	✓
Lectura del nivel de sal en agua Dissolved salt in water measured	✓	✓	✓	✓
Calibración digital de la sal en agua Salt digital calibration	✓	✓	✓	✓
Control automatico de caudal Automatic flow control	✓	✓	✓	✓
Parada automática por fallo de funcionamiento Automatic malfunction stoppage	✓	✓	✓	✓
Registro histórico de horas de funcionamiento Working hours historic registry	✓	✓	✓	✓
Control automático de nivel de pH pH level automatic control		✓	✓	✓
Calibración digital de pH pH digital calibration		✓	✓	✓
Control automatico de producción por REDOX Automatic ORP chlorine production control			✓	✓
Calibración digital de REDOX ORP digital calibration			✓	✓

SALICLOR SERIE L / L SERIES



ESQUEMA DE INSTALACIÓN / INSTALLATION



SALICLOR SERIE L / L SERIES

La Serie L de Saliclor es la adecuada para uso residencial o de pequeñas comunidades de vecinos. Su gama permite su utilización en piscinas de 20 m³ a 220 m³. El nivel de producción de cloro de los equipos viene indicado en gramos de cloro comercial equivalente

Saliclor L Series are fittest for residential and small communities usage. Its range goes from 20m³ to 220 m³ swimming pools. Chlorine production levels are indicated at the units as commercial chlorine equivalent

SALICLOR SERIE L / L SERIES

MODELO	VOL MAX. PISCINA m ³	PRODUCCIÓN DE CLORO	PVP*
MODEL	POOL MAX. VOL. m ³	CHLORINE PRODUCTION	PRICE*
L - 50	50 m ³	16 g/h	875,00 €
L - 80	80 m ³	24 g/h	1.000,00 €
L - 120	120 m ³	32 g/h	1.150,00 €
L - 180	180 m ³	40 g/h	1.650,00 €
L - 220	220 m ³	50 g/h	2.050,00 €

SALICLOR SERIE L CON CONTROL PH INTEGRADO // PH INTEGRATED CONTROL

MODELO	VOL MAX. PISCINA m ³	PRODUCCIÓN DE CLORO	PVP*
MODEL	POOL MAX. VOL. m ³	CHLORINE PRODUCTION	PRICE*
L - 50 pH	50 m ³	16 g/h	1.300,00 €
L - 80 pH	80 m ³	24 g/h	1.425,00 €
L - 120 pH	120 m ³	32 g/h	1.575,00 €
L - 180 pH	180 m ³	40 g/h	2.075,00 €
L - 220 pH	220 m ³	50 g/h	2.475,00 €

SALICLOR SERIE L CON CONTROL PH/REDOX INTEGRADO // PH/ORP INTEGRATED CONTROL

MODELO	VOL MAX. PISCINA m ³	PRODUCCIÓN DE CLORO	PVP*
MODEL	POOL MAX. VOL. m ³	CHLORINE PRODUCTION	PRICE*
L - 50 ORP	50 m ³	16 g/h	1.825,00 €
L - 80 ORP	80 m ³	24 g/h	1.950,00 €
L - 120 ORP	120 m ³	32 g/h	2.100,00 €
L - 180 ORP	180 m ³	40 g/h	2.600,00 €
L - 220 ORP	220 m ³	50 g/h	2.875,00 €

SALICLOR SERIE I / INDUSTRIAL



La serie I de Saliclor es la adecuada para uso en polideportivos, piscinas municipales y grandes comunidades de vecinos. Su gama permite su utilización en piscinas de 200 m³ a 1000 m³ con una sola unidad o se pueden combinar 2 ó 3 unidades en instalación paralela y con control único hasta alcanzar los 3.000 m³.

El nivel de producción de cloro de los equipos viene indicado en gramos de cloro comercial equivalente

Saliclor serie I is fittest for sport, public or large communities swimming pools. Its range goes from 200 m³ to 1000 m³ swimming pools as a single unit but you can also combine up to three units (with a single control) to reach treatable water volumes up to 3.000 m³.

Chlorine production levels are indicated at the units as commercial chlorine equivalent.

SALICLOR SERIE I

MODELO	VOL MAX. PISCINA m ³	PRODUCCIÓN DE CLORO	PVP*	PVP sin pH y REDOX
MODEL	VOL. MAX. POOL m ³	CHLORINE PRODUCTION	PRICE*	PRICE w/o pH & REDOX
I - 300	300 m ³	80 g/h	3.300,00 €	2.600,00 €
I - 350	350 m ³	96 g/h	4.750,00 €	4.050,00 €
I - 400	400 m ³	112 g/h	5.550,00 €	4.850,00 €
I - 450	450 m ³	128 g/h	6.340,00 €	5.640,00 €
I - 500	500 m ³	144 g/h	7.130,00 €	6.430,00 €
I - 550	550 m ³	160 g/h	7.920,00 €	7.220,00 €
I - 650	650 m ³	200 g/h	9.900,00 €	9.200,00 €
I - 800	800 m ³	240 g/h	11.880,00 €	11.180,00 €
I - 1000	1000 m ³	300 g/h	14.650,00 €	13.950,00 €

Todos nuestros equipos se pueden suministrar con control automático de producción por cloro libre
All our units can be fitted with automatic chlorine production control

MEDIDORES / WATER TESTERS

Medidor electrónico digital de pH y temperatura
pH & temperature electronic digital tester



Rango de medición de -2.0 a 16.0 unidades de pH y de -5° C a 60 ° C de temperatura
-2.0 to 16.0 pH range and -5° C to 60° C Temp range

pH medido con compensación automática de temperatura (ATC)
Automatic temperature compensation (ATC) to get more accurate results

Calibración automática en uno o dos puntos.
One or Two points automatic calibration



Medidor electrónico digital de sal disuelta en agua
Dissolved salt electronic digital tester



Rango de medición de 0 a 10 gr/lit. (0 to 10 gr/lit range)

Calibración manual en un punto mediante tornillo.
(Manual calibration at one point through trimmer)

Compensación automática de temperatura (ATC).
Automatic temperature compensation (ATC)

CÓDIGO	UNIDAD	PVP*
CODE	UNIDAD	PRICE*
PHT	Medidor electrónico digital de pH y temperatura pH & temperature electronic digital Tester	80,00 €
SDT	Medidor electrónico digital de sal disuelta en agua Dissolved salt electronic digital tester	80,00 €

ACCESORIOS / COMPLEMENTS

CÓDIGO	UNIDAD	PVP*
CODE	UNIT	PRICE*
SPH	Sonda de pH / pH probe	135,00 €
SON	Sonda de REDOX / ORP probe	155,00 €
PSO	Porta sondas / Probe holder	25,00 €
SOL	Soluciones de calibración pH & Redox / calibration solutions	4,00 €
BPE	Bomba peristáltica / Peristaltic pump	85,00 €

Sondas de pH / Sondas REDOX
ph & ORP Probes



Bomba peristáltica
Peristaltic pump



Porta Sondas
Probe holder



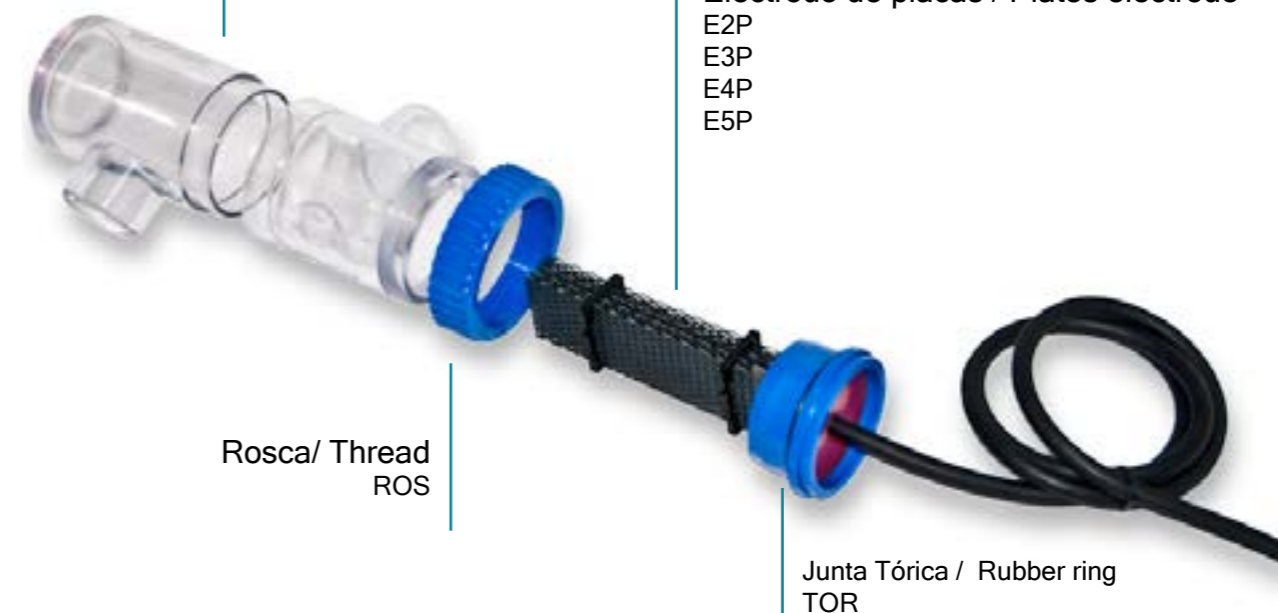
Soluciones de calibración pH y REDOX
Calibration solutions ph & ORP



REPUESTOS / SPARE PARTS

CÓDIGO	PIEZA	PVP*
CODE	PART	PRICE*
E2P	Electrodo de dos placas / Two plates electrode	275,00 €
E3P	Electrodo de tres placas / Three plates electrode	350,00 €
E4P	Electrodo de cuatro placas / Four plates electrode	435,00 €
E5P	Electrodo de cinco placas / Five plates electrode	500,00 €
CEL	Celda / Electrode confinement cell	35,00 €
ROS	Rosca/ Thread	15,00 €
TOR	Junta Tórica / Rubber ring	2,50 €

Celda / Electrode confinement cell
CEL



Electrodo de placas / Plates electrode
E2P
E3P
E4P
E5P

Rosca/ Thread
ROS

Junta Tórica / Rubber ring
TOR

REPUESTOS / SPARE PARTS

CÓDIGO	PIEZA	PVP*
CODE	PART	PRICE*
CAR	Carcasa / Plastic case	40,00 €
UCP	Circuito electronico UCP / CPU electronic circuit	80,00 €
LCD	Circuito electronico pantalla / LCD display electronic circuit	45,00 €
CPH	Circuito electronico pH / pH Electronic circuit	60,00 €
ORP	Circuito electronico REDOX / ORP Electronic circuit	60,00 €
CTU	Caratula / Vinyl face	25,00 €
BAS	Base de montaje / Aluminum assembly base	45,00 €
EPU	Fuente de alimentación circuitos / Electronic power unit	20,00 €
EG1	Fuente de alimentación / Power unit L-50; L-80; L-120	60,00 €
EG2	Fuente de alimentación / Power unit L-180	90,00 €

Carcasa, LCD y carátula
Plastic case, LCD & vinyl face

Fuente de alimentación equipo y circuitos
Power units



Circuito Electrónico UCP
CPU electronic circuit

Bandeja de montaje
Aluminium assembly base

Circuito pH/REDOX
pH/ORP circuit



CONDICIONES GENERALES DE GARANTÍA DE TEAP, S.L.

1. Todos los productos fabricados por o adquiridos a Tratamientos Ecológicos del Agua de Piscinas, S.L. tienen una garantía limitada de 3 años (salvo las sondas de pH y REDOX que, como fungibles, tienen una garantía de 4 meses), contados a partir de la fecha de emisión del albarán de instalación y factura de el equipo.
2. Quedará anulada la garantía en aquellos componentes que presenten signos de manipulación y uso indebido o mal trato (tales como rotura, deformaciones, marcas y componentes quemados o sueltos)
3. La garantía de los equipos fabricados y de sus componentes cubre única y exclusivamente los fallos de hardware por defectos de fabricación, quedando excluidas las causadas por Agentes Externos como puedan ser subidas o picos de tensión en la red eléctrica, cortocircuitos, ambientes anormalmente húmedos, corrosión por vapores ácidos, inundaciones, fuegos, etc.
4. La asistencia técnica y reparaciones cubierta por esta garantía se realizara única y exclusivamente en nuestras instalaciones. El coste de los portes del traslado del equipo a revisar o reparar a dichas instalaciones quedará cubierto por esta garantía siempre y cuando se utilicen los agentes de transporte proporcionados por el fabricante. En caso de que se comprobase que el equipo revisado no presentara ningún defecto o ningún defecto cubierto por la garantía estos costes de transporte deberán ser abonados por el propietario del equipo enviado a revisión.

* Precios indicados en catálogo no incluyen IVA / VAT not included

NOTAS / NOTES



UNA ALTERNATIVA SALUDABLE

A HEALTHY ALTERNATIVE

Tratamientos Ecológicos
del Agua de Piscinas, S.L.
C/ Cubas, 10
C.P. 28925 Alcorcón
Madrid - España (Spain)

TFNO: 91 632 39 33

FAX: 91 632 45 24

info@teap.es

www.teap.es